



**7466.0030**



SPARE-PART INFORMATION CONVECTION OVEN



ONDERDELEN INFORMATIE CONVECTIEOVEN



INFORMATION DE PIÈCES FOIRS À CONVECTION

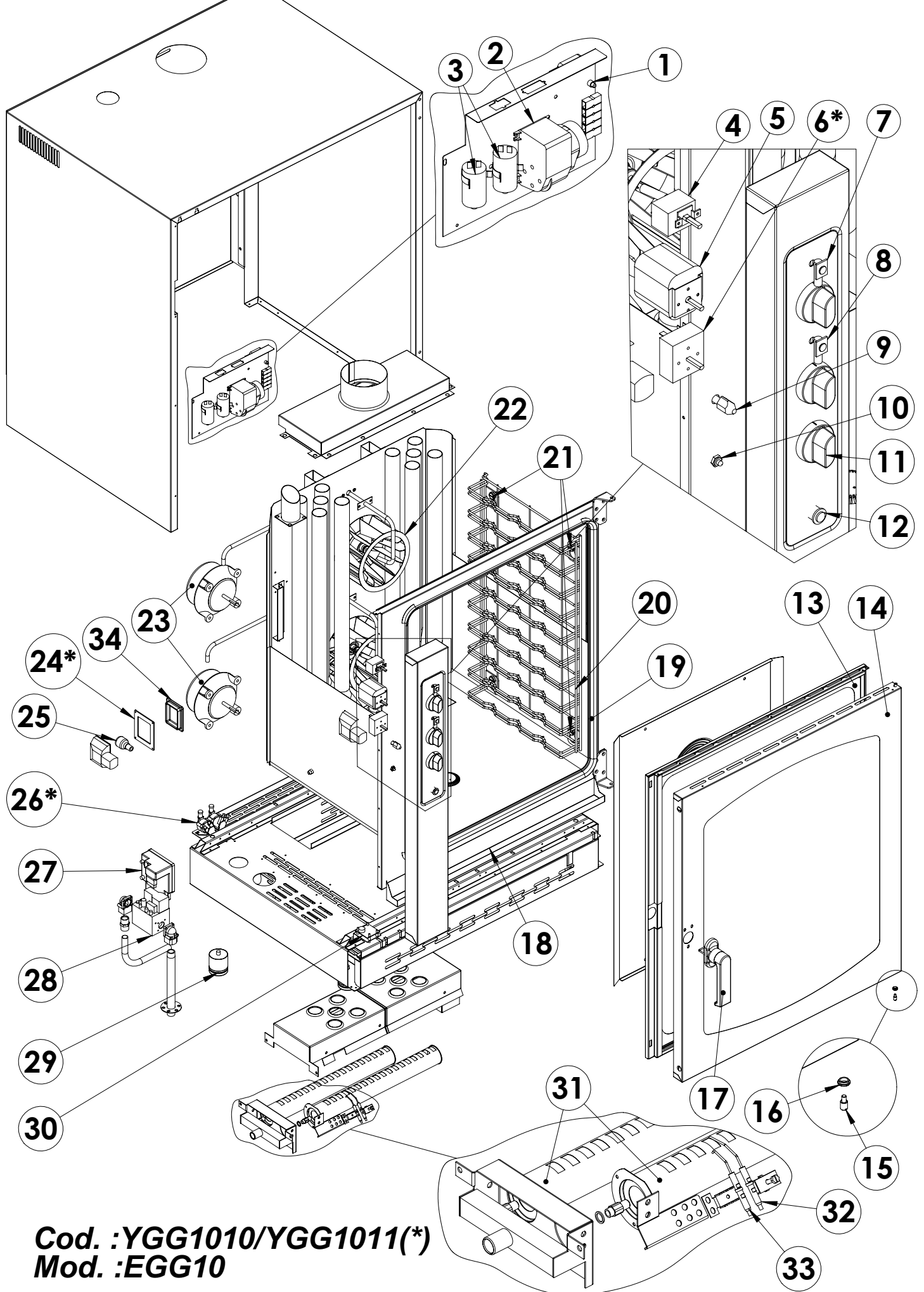


ERZATSTEIL INFORMATION KONVEKTIONÖVEN

COMBISTEEL CATERING EQUIPMENT  
Laagraven 53  
3439 LL Nieuwegein/ The Netherlands  
T. +31 (0) 30 285 00 90  
F. +31 (0) 30 285 00 95  
E. [info@combisteel.com](mailto:info@combisteel.com)  
W. [www.combisteel.com](http://www.combisteel.com)

**CombiSteel**

CATERING EQUIPMENT



**Cod. :YGG1010/YGG1011(\*)**  
**Mod. :EGG10**

POS.	ITA	CODICE	VALID.	SCAD
1	Termostato 1f sic.350°c 5519562030	6010026		
2	Inversore motore	6031010		
3	Condensatore 5mF	6090015		
4	Termostato di lavoro	6010029	01/06/2009	
5	Temporizzatore 120'	6032059	01/06/2009	
6(*)	Regolatore di energia 16A 220V	6031023		
7	Segnalatore fluorescente (verde)	6061073		
8	Segnalatore neon (arancio)	6061072		
9	Nasello x chiusura	5900124		
10	Micro porta	6043080		
11	Manopola serigrafata per forno	2018275		
12	Pulsante luminoso reset	6032038		
13	Controporta completa di vetro	2017865		
14	Porta completa di vetro	2017663		
15	Perno per porta	2017706		
16	Bussola per perno porta	2017707		
17	Maniglia per porta forno	5900125		
18	Bacinella raccogli condensa	2018477		
19	Guarnizione nera	7070100		
20	Paratia portateglie	2018488	01/06/2009	
21	Perno supporto paratia	2017637		
22	Ventola forno pala polig. 180x100	5901101		
23	Motore 1f HP0,25	2017945		
24(*)	Kit guarnizione per portalampada	6063074		
25	Lampada luce camera	6061053		
26(*)	Elettrovalvola 2 vie con filtro	6042071		
27	Controllo di fiamma DBC	7020206		
28	Corpo valvola SIGMA (ECO) 0840014	7020207		
29	Piedino regolabile	5900030		
30	Scheda buzzer elettronico	6010090		
31	Bruciatore	7090082		
32	Candela controllo fiamma	2009895		
33	Candela accensione	2009894		
34	Vetro x lampada	6063063		

POS.	GB	CODICE	VALID.	SCAD
1	Thermostat 1ph. safety.350°c 5519562030	6010026		
2	Motor rotation inverter	6031010		
3	Motor capacitor 5mF	6090015		
4	Main thermostat	6010029	01/06/2009	
5	Timer 120'	6032059	01/06/2009	
6(*)	Energy regulator 16A 220V	6031023		
7	Fluorescent pilot light (green)	6061073		
8	Neon pilot light (orange)	6061072		
9	Whiting for closing	5900124		
10	Door microswitch	6043080		
11	Silk-screened knob for oven	2018275		
12	Luminous reset push button	6032038		
13	Innerdoor with glass	2017865		
14	Door with glass	2017663		
15	Spindle for door	2017706		
16	Bush for door pin	2017707		
17	Oven door knob	5900125		
18	Condensation collector tray	2018477		
19	Seal black	7070100		
20	Grids rack	2018488	01/06/2009	
21	Bearing pin for grids rack	2017637		
22	Oven fan with polygonal blades 180x100	5901101		
23	Motor 1ph hp0,25	2017945		
24(*)	Kit lamp socket gasket	6063074		
25	Oven light	6061053		
26(*)	2-way solenoid valve with filter	6042071		
27	Flame control DBC	7020206		
28	Valve body SIGMA(ECO) 0840014	7020207		
29	Adjustable foot	5900030		
30	Electronic buzzer board	6010090		
31	Burner	7090082		
32	Flame control electrode	2009895		
33	Ignition spark-plug	2009894		
34	Glass for lamp	6063063		

POS.	F	CODICE	VALID.	SCAD
1	Thermostat 1ph. séc.350°C 5519562030	6010026		
2	Inverseur rotation moteur	6031010		
3	Condensateur pour motor 5mF	6090015		
4	Thermostat de travail	6010029	01/06/2009	
5	Temporisateur 120'	6032059	01/06/2009	
6(*)	Régulateur énergie 16A 220V	6031023		
7	Lampe témoin fluorescente (verte)	6061073		
8	Lampe témoin néon (orange)	6061072		
9	Mentonnet de fermeture	5900124		
10	Micro-interrupteur porte	6043080		
11	Bouton sérigraphié pour four	2018275		
12	Bouton lumineux reset	6032038		
13	Contreporte complète de vitre	2017865		
14	Porte complète de vitre	2017663		
15	Pivot pour porte	2017706		
16	Manchon pour pivot porte	2017707		
17	Poignée pour porte four	5900125		
18	Bac recuperation condensation	2018477		
19	Joint noir	7070100		
20	Porte-grilles	2018488	01/06/2009	
21	Vis support porte-grille	2017637		
22	Ventilateur four pale polyg. 180x100	5901101		
23	Moteur 1ph hp0,25	2017945		
24(*)	Kit joint pour porte-lampe	6063074		
25	Lampe pour lumière chambre	6061053		
26(*)	Électrovanne 2 voie avec filtre	6042071		
27	Contrôle de flamme DBC	7020206		
28	Corps vanne SIGMA(ECO) 0840014	7020207		
29	Pied réglable	5900030		
30	Carte avertisseur électronique	6010090		
31	Brûleur	7090082		
32	Bougie contrôle flamme	2009895		
33	Bougie d'allumage	2009894		
34	Vitre por lampe	6063063		

POS.	D	CODICE	VALID.	SCAD
1	Termostato 1ph. sic.350°C 5519562030	6010026		
2	Lüfterrad inverter	6031010		
3	Kondensator motor 5mF	6090015		
4	Betriebsthermostat	6010029	01/06/2009	
5	Zeitgeber 120'	6032059	01/06/2009	
6(*)	Regler energie 16A 220V	6031023		
7	Fluoreszierender Sichtmelder (grün)	6061073		
8	Neonsichtmelder (orangefarben)	6061072		
9	Verschluss	5900124		
10	Mikroschalter für Tür	6043080		
11	Serigraph. Griff für Ofen	2018275		
12	Leuchtdrucktaste "Rücksetzen"	6032038		
13	Gegentürüre komplette mit Glas	2017865		
14	Komplette Tür mit Glas	2017663		
15	Stift für Tür	2017706		
16	Buchse für Turzapfen	2017707		
17	Griff für Ofentür	5900125		
18	Zus gebauter Schale r/kondenswasser	2018477		
19	Dichtung schwarz	7070100		
20	Blechalierung	2018488	01/06/2009	
21	Bolzen für Hordengestell	2017637		
22	Gebälse Ofen polig. Flügel 180x100	5901101		
23	Motor 1ph hp0,25	2017945		
24(*)	Dichtung für Lampenfassung	6063074		
25	Lampe für Backofenkammer	6061053		
26(*)	2-wegiges Magnetventil mit Filter	6042071		
27	Flammenkontrolle DBC	7020206		
28	Ventilkörper SIGMA(ECO) 0840014	7020207		
29	Stellfüße	5900030		
30	Platine elektronische Buzzer	6010090		
31	Brenner	7090082		
32	Kerze für Flammenkontrolle	2009895		
33	Zündkerze	2009894		
34	Lampenglas	6063063		

POS.	E	CODICE	VALID.	SCAD
1	Termostato 1f seg.350°C 5519562030	6010026		
2	Inversor de rotación del motor	6031010		
3	Condensador motor 5mF	6090015		
4	Termostato de operación	6010029	01/06/2009	
5	Temporizador 120'	6032059	01/06/2009	
6(*)	Regulador energía 16A 220V	6031023		
7	Indicador fluorescente (verde)	6061073		
8	Indicador neón (naranja)	6061072		
9	Codillo para cierre	5900124		
10	Microinterruptor puerta	6043080		
11	Pomo serigrafiado para horno	2018275		
12	Botón luminoso reset	6032038		
13	Contropuerta completa de vidrio	2017865		
14	Puerta completa de vidrio	2017663		
15	Perno para puerta	2017706		
16	Casquillo para perno puerta	2017707		
17	Asa para puerta horno	5900125		
18	Cubeta recogida agua condensa	2018477		
19	Junta negra	7070100		
20	Porta-rejillas	2018488	01/06/2009	
21	Perno soporte porta-rejillas	2017637		
22	Ventilador horno pala polig. 180x100	5901101		
23	Motor 1ph hp0,25	2017945		
24(*)	Kit junta para portalámpara	6063074		
25	Bombilla luz cámara	6061053		
26(*)	Electroválvula 2 via con filtro	6042071		
27	Control de llama DBC	7020206		
28	Cuerpo válvula SIGMA(ECO) 0840014	7020207		
29	Pie nivelador	5900030		
30	Circuito buzzer electrónico	6010090		
31	Quemador	7090082		
32	Bujía control llama	2009895		
33	Bujía encendido	2009894		
34	Cristal para Lámparas	6063063		

POS.	NL	CODICE	VALID.	SCAD
1	Thermostaat 3f sc.350°C 5519562030	6010026		
2	Omkeermechanisme motor	6031010		
3	Condensator 5mF	6090015		
4	Arbeidsthermostaat	6010029	01/06/2009	
5	Interne klok 120'	6032059	01/06/2009	
6(*)	Energieregelaar 16A 220V	6031023		
7	Fluoriserende aanwijzer (groen)	6061073		
8	Neon aanwijzer (oranje)	6061072		
9	Afsluitoogje	5900124		
10	Micro deur	6043080		
11	Serigrafische knop voor oven	2018275		
12	Lichtgevende resetduwknoop	6032038		
13	Compleet glazen contradeur	2017865		
14	Compleet glazen deur	2017663		
15	Deurspil	2017706		
16	Huls voor deurspil	2017707		
17	Handvat voor ovendeur	5900125		
18	Recipiënt voor opvangen condens	2018477		
19	Zwarte pakking	7070100		
20	Roosterondersteunende wand	2018488	01/06/2009	
21	Spil ondersteuning wand	2017637		
22	Ventilator oven polygonaal blad 180x100	5901101		
23	Motor 1f HP0,25	2017945		
24(*)	Kit pakking voor de lamp	6063074		
25	Lamp binnenkant oven	6061053		
26(*)	Eenwegs elektroklep met filter	6042071		
27	Vlam controle DBC	7020206		
28	klep lichaam SIGMA(ECO)0840014	7020207		
29	Verstelbaar pootje	5900030		
30	Systeemkaart elektrische buzzer	6010090		
31	Brander	7090082		
32	Controleelektrode van de vlam	2009895		
33	Ignition bougie	2009894		
34	Glas voor lamp	6063063		



POS.	P	CODICE	VALID.	SCAD
1	Termóstato 3f sic.350°C 5519562030	6010026		
2	Inversor de motor	6031010		
3	Condensador 5mF	6090015		
4	Termóstato de trabalho	6010029	01/06/2009	
5	Temporizador 120'	6032059	01/06/2009	
6(*)	Regulador de energia 16A 220V	6031023		
7	Sinalizador fluorescente (verde)	6061073		
8	Sinalizador em néon (laranja)	6061072		
9	Tranqueta para fechamento	5900124		
10	Micro porta	6043080		
11	Manipola serigrafada para forno	2018275		
12	Botão luminoso reset	6032038		
13	Porta de fogo completa de vidro	2017865		
14	Porta completa de vidro	2017663		
15	Perno para porta	2017706		
16	Bússola para perno de porta	2017707		
17	Manilha para porta do forno	5900125		
18	Bandeja para recolha de condensação	2018477		
19	Acessório preto	7070100		
20	Antepara porta-tabuleiros	2018488	01/06/2009	
21	Perno de suporte da antepara	2017637		
22	Ventoinha para forno com pá polig. 180x100	5901101		
23	Motor 1f HP 0,25	2017945		
24(*)	Kit gaxeta de lâmpada	6063074		
25	Lâmpada para luz da câmara	6061053		
26(*)	Electroválvula 2 via com filtro	6042071		
27	Controle de chama DBC	7020206		
28	Corpo de válvula SIGMA(ECO) 0840014	7020207		
29	Pé regulável	5900030		
30	Placa buzzer electrónica	6010090		
31	Queimador	7090082		
32	Eléctrodo do controle da flama	2009895		
33	Spark Plug ignição	2009894		
34	Vidro para lâmpada	6063063		